



வலயக்கல்வி அலுவலகம் - வவுனியா வடக்கு

இரண்டாம் தவணைப் பரீட்சை - 2022

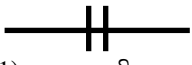
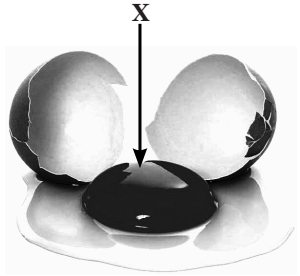
விஞ்ஞானம்

தரம்: 07

நேரம் - 2.30 மணித்தியாலம்

பகுதி I

● சரியான விடையின் கீழ் கோடிடுக.

- 1) அங்கிகளின் கட்டமைப்பினதும் தொழிற்பாட்டினதும் அடிப்படை அலகு?
 - 1) கலம்
 - 2) இழையம்
 - 3) அங்கம்
 - 4) தொகுதி
- 2) உரோஞ்சுவதன் மூலம் பொருட்களை மின்னேற்றமடையச் செய்யலாம் என முதன் முதலில் எடுத்துக் காட்டிய விஞ்ஞானி?
 - 1) வில்லியம் கில்பர்ட்
 - 2) தெலஸ்
 - 3) கல்வானி
 - 4) பென்சமின்
- 3)  இக்குறியீடு குறிப்பது?
 - 1) மூவாயி
 - 2) இருவாயி
 - 3) கொள்ளளவி
 - 4) தடையி
- 4) செயற்கை வினாகிரி என்பது?
 - 1) ஐதாக்கப்பட்ட அசற்றிக்கமிலம்
 - 2) நீரில் ஐதாக்கப்பட்ட சல்பூரிக்கமிலம்
 - 3) நீரில் கரைக்கப்பட்ட வினாகிரி
 - 4) ஐதான ஐதரோகுளோரிக்கமிலம்
- 5) உடலில் மேலதிகமாக உள்ளெடுக்கப்படும் புரதம் ஈரலில் யூரியாவாக மாற்றப்படும் எனில், யூரியா என்பது ஒரு
 - 1) போசணை
 - 2) கழிவு
 - 3) நொதியம்
 - 4) ஊக்கி
- 6) சக்தியை அளவிடும் சர்வதேச அலகு?
 - 1) N
 - 2) J
 - 3) W
 - 4) A
- 7) பொறிமுறைச் சக்தி எனப்படுவது?
 - 1) இயக்கசக்தி
 - 2) அழுத்தசக்தி
 - 3) 1, 2 சரி
 - 4) மின்சக்தி
- 8)  அருகில் உள்ள அவித்த முட்டையில் X எனக் குறிக்கப்பட்ட பகுதி எப்பகுதியை ஒத்தது?
 - 1) புவி ஓடு
 - 2) அகணி
 - 3) மென்மூடி
 - 4) கற்கோளம்
- 9) நாம் தளவாடிக்கு முன்னால் 100 cm தூரத்தில் நிற்கும் போது தளவாடியில் எமது விம்பம் எத்தனை மீற்றர் பின்னால் தோன்றும்?
 - 1) 10 m
 - 2) 1 m
 - 3) 100 m
 - 4) 50 m

10) இரு தளவாடிகளுக்கிடையில் பல விம்பத் தோற்றப்பாட்டைப் பெற இரு தளவாடிகளை வைக்கும் போது கவனத்தில் கொள்ள வேண்டியது?

- 1) 60° இடைப்பட்ட கோணத்தில் வைத்தல் 2) 90° இடைப்பட்ட கோணத்தில் வைத்தல்
3) சமாந்தரமாக வைத்தல் 4) 30° இடைப்பட்ட கோணத்தில் வைத்தல்

11) நீர் மூழ்கிக் கப்பல்களில் பயணஞ் செய்வோர் கடல் மேற்பரப்பை அவதானிக்க பயன்படுத்தும் கருவி?

- 1) தொலைக்காட்டி 2) கலையுருகாட்டி 3) சூள்காட்டி 4) அரிய இருவிழியன்

12) இவ் உபகரணத்திலுள்ள வில்லை?



- 1) குவிவுவில்லை 2) குழிவுவில்லை
3) குவிவாடி 4) குழிவாடி

13) வெற்றுக்கண்ணன் பிரிவுலுப் பெறுமானம் மில்லி மீற்றரில்?

- 1) 0.1 2) 0.01 3) 0.2 4) 0.02

14) வளியில் ஒலியின் வேகம்?

- 1) 330 ms^{-1} 2) 430 ms^{-1} 3) 1500 ms^{-1} 4) 630 ms^{-1}

15) கீழுள்ள கூற்றுக்களில் சரியானவை?

- A - வெற்றிடத்தினூடாக ஒலி பயணிக்கிறது.
B - வளியில் ஒலியின் கதி ஒளியின் கதியை விடக் கூடவாகும்.
C - ஒலி பயணம் செய்ய ஊடகம் அவசியம்

- 1) A மட்டும் 2) B மட்டும் 3) C மட்டும் 4) A, B மட்டும்

16) B என்னும் பகுதி குறிப்பது?

- 1) களம் 2) வாய்க்குழி
3) சுவாசப்பை 4) சிறுகுடல்

17) மீண்டும் நீரை அகத்துறிஞ்சும் பகுதி?

- 1) B 2) D
3) C 4) E

18) உணவு தற்காலிகமாக தங்கும் இடம்?

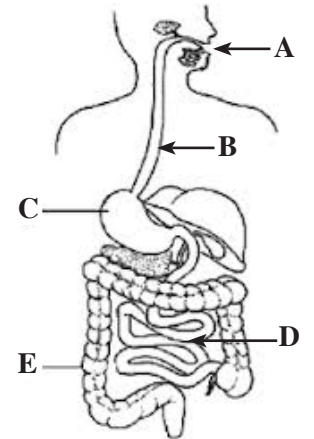
- 1) B 2) D
3) C 4) E

19) வளியில் அதிக சதவீதத்தில் காணப்படும் வாயு?

- 1) ஓட்சிசன் 2) நைதரசன்
3) காபனீரொட்சைட்டு 4) நீராவி

20) ஜெட் விமானங்கள் பயணிப்பது?

- 1) மாறன் மண்டலம் 2) படை மண்டலம் 3) இடை மண்டலம் 4) வெப்ப மண்டலம்



($20 \times 2 = 40$ புள்ளிகள்)

பகுதி II (A)

- எல்லா வினாக்களுக்கும் விடை தருக.

01) A) பூக்களை உருவாக்கும் தாவரங்கள் பூக்கும் தாவரமாகும்.

(i) பின்வரும் பூவின் பகுதிகளைக் குறிக்க?

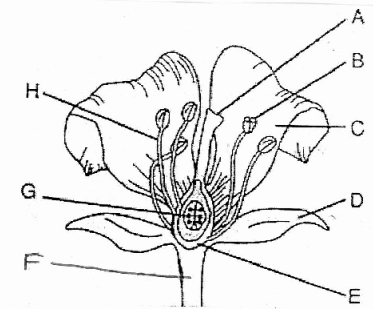
A :

C :

B :

D :

(3½ புள்ளி)



(ii) பூவின் பிரதான பகுதிகள் எவை?

.....

(2 புள்ளி)

(iii) கேசரத்தின் பகுதிகள் எவை?

.....

(1 புள்ளி)

(iv) சூலகத்தின் பிரதான தொழில் யாது?

.....

(1 புள்ளி)

(v) ஒருவித்திலை, இரு வித்திலைத் தாவரங்களை அல்லிகளின் எண்ணிக்கையைக் கொண்டு வேறுபடுத்துக?

.....

(1 புள்ளி)

B) அபிநயன் தனது வீட்டுத்தோட்டத்தில் பின்வரும் விலங்குகளை அவதானித்தான்.

நாய், பூனை, மண்புழு, நத்தை, தவளை, அணில், காகம், ஆமை, வண்ணாத்துப்பூச்சி, சுறா
 பின்வரும் இயல்புகளுக்கு பொருத்தமான விலங்குகளைக் குறிப்பிடுக?

(i) முள்ளந்தண்டற்றவை?

.....

(ii) வாழ்க்கை வட்டத்தின் முற்பகுதியை நீரிலும், பிற்பகுதியை நிலத்திலும் கழிக்கும்?

.....

(iii) குட்டியீன்று பால் கொடுப்பவை?

.....

(iv) இறக்கைகளால் மூடப்பட்ட தோல்?

.....

(v) முதுகில் மூன்று கோடுகள் கொண்டது?

.....

(vi) சுவாச அங்கம் பூ?

.....

(vii) செதில்களால் / ஓட்டியால் மூடப்பட்ட தோல்?

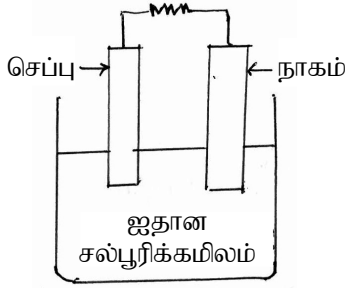
.....

(3½ புள்ளி)

(12 புள்ளிகள்)

02) A) செப்பு, நாகத்தகடு, கம்பிச்சுருளுடன் இணைக்கப்பட்டு சல்பூரிக்கமில் கரைசலினுள் வைக்கப்பட்டது.

(i) அருகிலுள்ள கலத்தின் பெயர் யாது?



..... (1 புள்ளி)

(ii) அதிலுள்ள நேர், மறை மின்வாய்களை இனங்காண்க?

..... (2 புள்ளி)

(iii) பரிசோதனையில் உமது அவதானங்கள் 02 தருக?

.....

..... (2 புள்ளி)

(iv) மேற்படி இணைப்பில் கம்பிச் சுருளுக்குப் பதிலாக மின்குமிழ் இணைத்த போது தொடர்ந்து ஒளிராமைக்குக் காரணம் யாது?

..... (1 புள்ளி)

(v) மேற்படி மின்கலங்களில் உற்பத்தியாக்கப்படும் மின்னோட்ட வகையைக் குறிப்பிட்டு அதற்கான மின்னோட்டம் எதிர் நேர வரைபை வரைக?

(3½ புள்ளி)

B) மேற்படி கலத்தில் பயன்படுத்தப்பட்ட மின் பகுப்பொருளின் சில துளிகளை கீழ் காட்டிய காட்டிகளினுள் இடும் போது அவதானங்களைக் குறிப்பிடுக?

(i) சிவப்பு பாசிச்சாயத்தாள்

(ii) நீலப் பாசிச்சாயத்தாள்

(iii) மெதையிற் செம்மஞ்சள்

(iv) pH தாள்

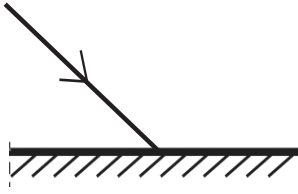
(v) செவ்வரத்தம் பூச்சாறு

(2½ புள்ளி)

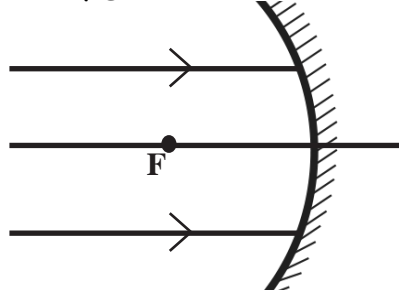
(12 புள்ளிகள்)

03) A) (i) பின்வரும் கதிர்ப்படங்களை பூரணப்படுத்துக?

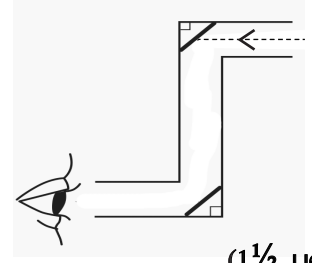
1)



2)



3)



(1½ புள்ளி)

(ii) தளவாடியில் தோன்றும் விம்ப இயல்புகள் 01 தருக?

..... (½ புள்ளி)

(iii) குழிவாடி பயன்படும் சந்தர்ப்பங்கள் 01 தருக?

..... (½ புள்ளி)

(iv) எப்போதும் மாய விம்பத்தை தோற்றுவிக்கும் ஆடிகள் எவை?

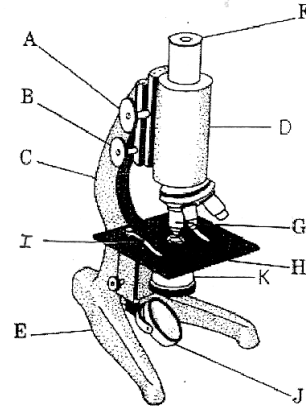
..... (½ புள்ளி)

(v) உண்மை விம்பத்திற்கும், மாய விம்பத்திற்குமிடையிலான வேறுபாடு யாது?

..... (½ புள்ளி)

B) (i) பின்வரும் ஒளி நுணுக்குக்காட்டியின் பகுதிகளைக் குறிப்பிடுக.

- A :
- B :
- C :
- D :
- E :
- F :
- G :
- H :
- I :
- J :
- K :



(5 புள்ளி)

(ii) ஒளி நுணுக்குக்காட்டிக்கும், எளிய நுணுக்குக்காட்டிக்கும் இடையிலான வேறுபாடு 01 தருக?

..... (½ புள்ளி)

(iii) ஒளி நுணுக்குக்காட்டியைப் பயன்படுத்தும் போது கவனத்தில் கொள்ள வேண்டிய விடயம் 01 தருக?

..... (½ புள்ளி)

(iv) இலத்திரன் நுணுக்குக் காட்டி பயன்படும் சந்தர்ப்பங்கள் 01 தருக?

..... (½ புள்ளி)

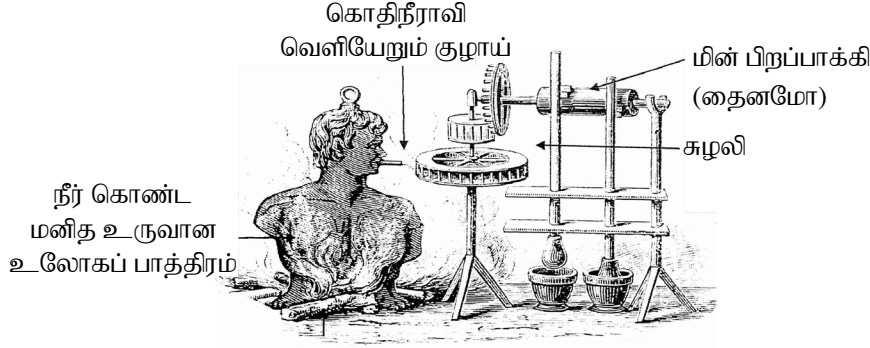
(v) வெங்காயமேற்றோல் உரியை மாணவன் ஒருவன் தெளிவாக அவதானித்த போது ஒளி நுணுக்குக்காட்டியின் பார்வைத்துண்டில் X10 என்ற அடையாளத்தையும் பொருளியில் X40 என்ற அடையாளத்தையும் அவதானித்தான் எனில், மேற்படி உருப்பெருக்கத்தைக் கணிக்க?

..... (1 புள்ளி)

(12 புள்ளிகள்)

பகுதி II (B)

04) A) வெப்பசக்தியைக் கொண்டு வேலை செய்யலாம் என்பதைக் காட்ட மாணவன் ஒருவன் அமைத்த கண்காட்சிப் பொருள் ஒன்று தரப்பட்டுள்ளது?



(i) மேற்படி அமைப்பின் பெயர் யாது?

..... (1 புள்ளி)

(ii) மேற்படி செயற்பாட்டிற்கான சக்தி எவ்வாறு கிடைத்தது?

..... (1 புள்ளி)

(iii) மேற்படி செயற்பாட்டில் உமது அவதானம் யாது?

..... (2 புள்ளி)

(iv) மேற்படி தத்துவமானது எம்மின்னிலையங்களில் பயன்படும்?

..... (1 புள்ளி)

(v) மேற்படி செயற்பாட்டில் நடைபெறும் சக்திநிலை மாற்றத்தைக் குறிப்பிடுக?

..... (2 புள்ளி)

B) (i) வளிமண்டலத்தில் காணப்படும் பிரதான 5 படைகளையும் குறிப்பிடுக?

.....

..... (2½ புள்ளி)

(ii) பின்வருவனவற்றுக்கு தொடர்புபட்ட படைகளைக் குறிப்பிடுக?

(a) ஒசோன் வாயு

(b) வளிமண்டலத்தில் மிகக் குறைந்த வெப்பநிலை

(c) பரிசூட் பறப்பது

(d) சர்வதேச விண்வெளி ஆய்வு மத்திய நிலையம்

(e) கடல் மட்டத்திலிருந்து 100 km உயரத்திலுள்ளது

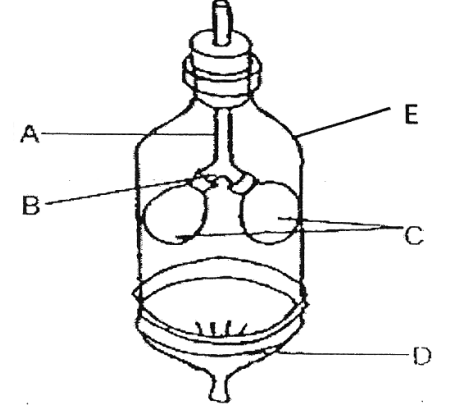
(2½ புள்ளி)

05) அங்கிகள் யாவும் சுவாசிக்கின்றன.

மனிதனின் எச்சுவாசப் பொறிமுறையைக் காட்டுவதற்கான அமைவு கீழே தரப்பட்டுள்ளது.

(i) அதன் பகுதிகளைக் குறிப்பிட்டு அதற்கு ஒப்பாக குறிக்கும் மனித சுவாசத் தொகுதியின் பகுதிகளை இனங்காண்க.

	பகுதி	சுவாசத்தொகுதியின் பகுதிகள்
A		
B		
C		
D		
E		



(5 புள்ளி)

(ii) இறப்பர் மென்சவ்வை கீழ் நோக்கி இழுக்கும் போது உமது அவதானம் யாது?

..... (1 புள்ளி)

(iii) அதற்கான காரணம் யாது

..... (½ புள்ளி)

(iv) மேற்படி செயன்முறை எவ்வாறு அழைக்கப்படும்?

..... (½ புள்ளி)

(v) மேற்படி அமைப்பானது நெஞ்சறையில் காணப்படும் அமைப்பில் இருந்து எவ்வாறு வேறுபடும்?

..... (½ புள்ளி)

(vi) சுவாசப்பாதையினூடாக வளி செல்லும் பாதையைக் குறிப்பிடுக?

..... (2 புள்ளி)

(vii) உணவுப் பாதைக்கும், சுவாசப் பாதைக்கும் பொதுவான அமைப்பு எது?

..... (½ புள்ளி)

(viii) மூச்சுக்குழல் வாய்மூடியின் செயற்பாடு என்ன?

..... (1 புள்ளி)

(ix) மூக்குக் குழியினுள் செல்லும் வளிக்கு யாது நடைபெறும்?

..... (1 புள்ளி)

(12 புள்ளிகள்)